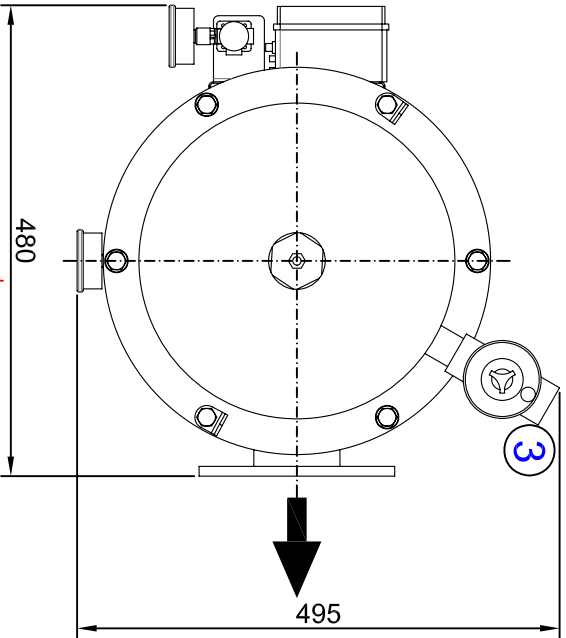






- 1.- INLET DN-80
- 2.- OUTLET DN-80
- 3.- DRAIN FEMALE GAS1"



DIBUJADO	FECHA	NOMBRE	ESCALA
REVISADO	12/1/2012	J.M.B.	Formato
APROBADO	12/1/2012	J.M.B.	DIN A3
Denominación			
FMA-1003			
Número de plano		Sustituye a	
FMA-1003-00		Sustituido por	
  			
Polig. Industrial Armentera MONZON (Huesca) www.stf-filtros.com			